

**W 2000-180**



**W 2000-230**

**W 2200-180**

**W 2200-230**

**WE 2000-230**

**WE 2200-230**

**WP 2000-230**

**WP 2200-230**

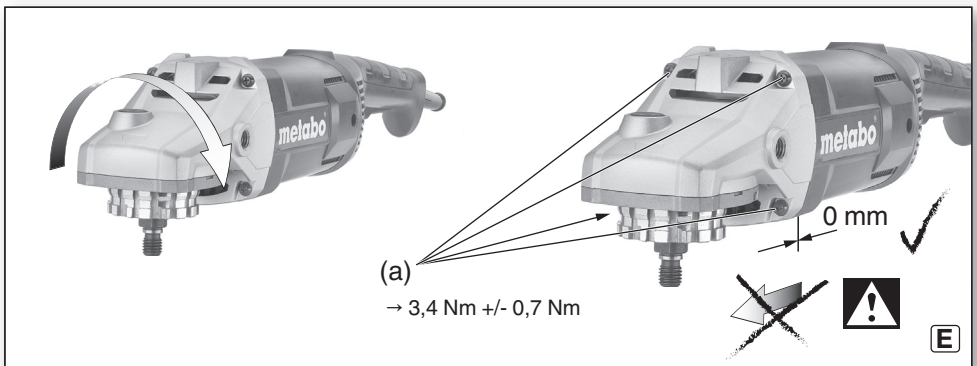
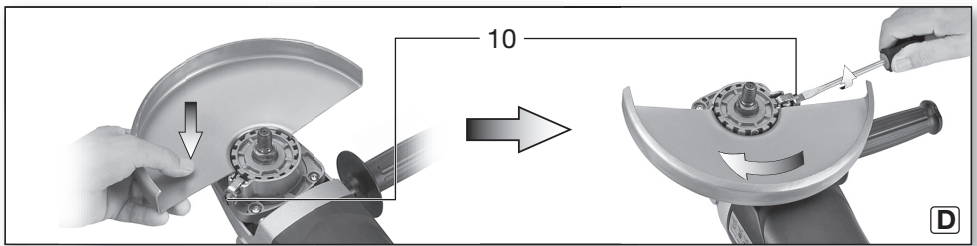
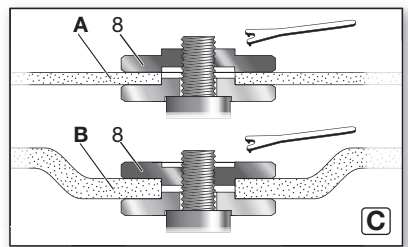
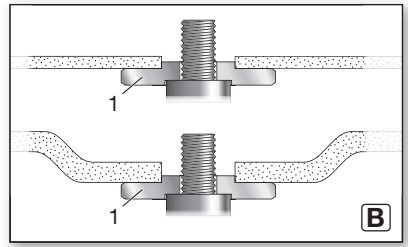
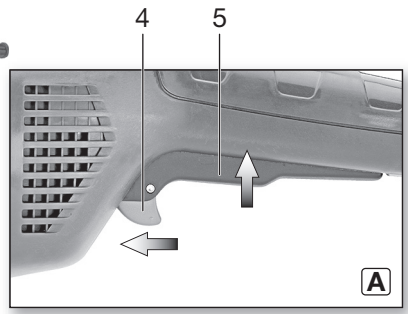
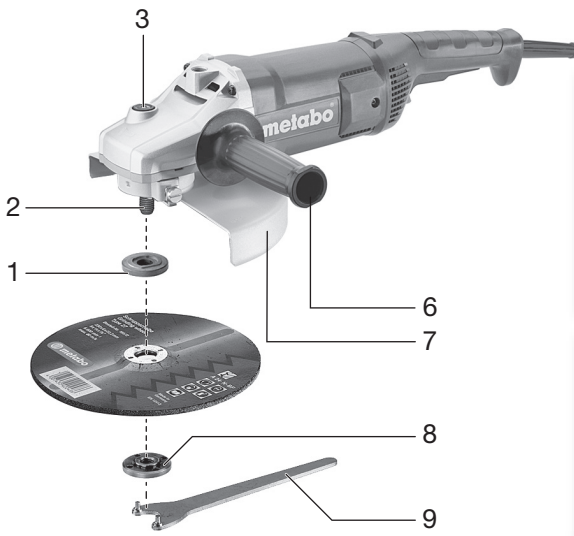
**WEP 2200-230**





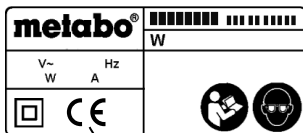
---

SL Prevod originalnih navodil za uporabo 5





		<b>W 2000-180</b> *1) Serial Number: 06429..		<b>W 2000-230</b> *1) Serial Number: 06430..		<b>W 2200-180</b> *1) Serial Number: 06434..		<b>W 2200-230</b> *1) Serial Number: 06435..		<b>WE 2000-230</b> *1) Serial Number: 06432..		<b>WE 2200-230</b> *1) Serial Number: 06437..		<b>WP 2000-230</b> *1) Serial Number: 06431..		<b>WP 2200-230</b> *1) Serial Number: 06436..		<b>WEP 2200-230</b> *1) Serial Number: 06428..	
		<b>Ø</b>	mm (in)	180 (7)		230 (9)		180 (7)		230 (9)									
<b>t<sub>max1</sub>; t<sub>max2</sub>; t<sub>max3</sub></b>	mm (in)	12; 8; 8 ( <sup>15</sup> / <sub>32</sub> ; <sup>5</sup> / <sub>16</sub> ; <sup>5</sup> / <sub>16</sub> )																	
 <b>M / I</b>	- / mm (in)	M 14 / 24 ( <sup>15</sup> / <sub>16</sub> )																	
<b>n</b>	min <sup>-1</sup> (rpm)	8450			6600			8450			6600								
<b>P<sub>1</sub></b>	W	2000			2200			2000		2200		2000		2200					
<b>P<sub>2</sub></b>	W	1370			1520			1370		1520		1370		1520					
<b>m</b>	kg (lbs)	5,0 (11.0)			5,2 (11.5)			5,0 (11.0)			5,2 (11.5)								
<b>a<sub>h,SG</sub>/K<sub>h,SG</sub></b>	m/s <sup>2</sup>	6,5 / 1,5																	
<b>a<sub>h,DS</sub>/K<sub>h,DS</sub></b>	m/s <sup>2</sup>	< 2,5 / 1,5																	
<b>L<sub>pA</sub>/K<sub>pA</sub></b>	dB(A)	89 / 3			90 / 3			89 / 3			90 / 3								
<b>L<sub>WA</sub>/K<sub>WA</sub></b>	dB(A)	100 / 3			101 / 3			100 / 3			101 / 3								



\*2) 2006/42/EC, 2014/30/EU, 2011/65/EU

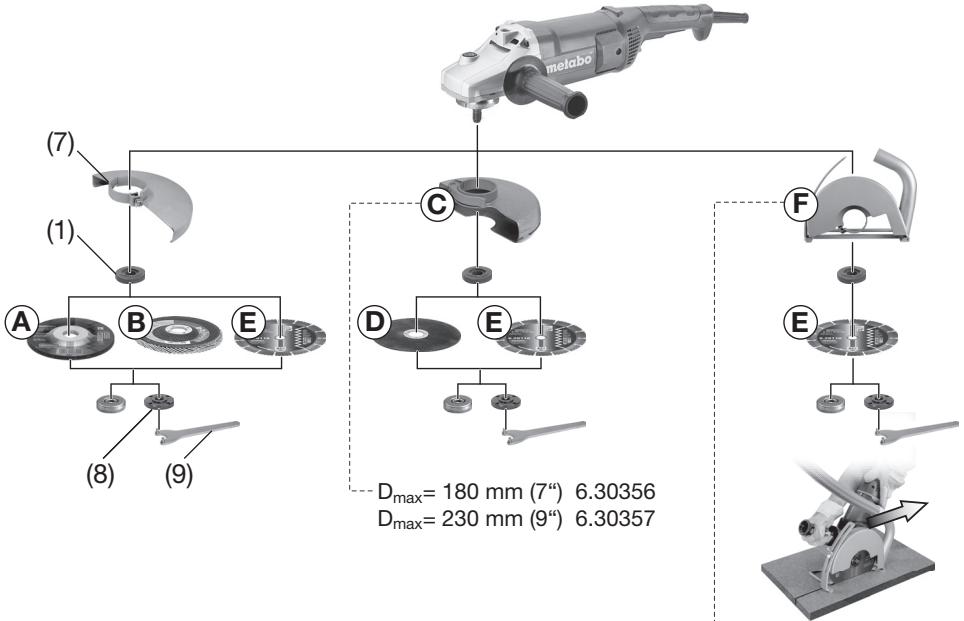
\*3) EN 60745-1:2009+A11:2010, EN 60745-2-3:2011+A2:2013+A11:2014+A12:2014+A13:2015, EN 50581:2012

2018-06-12, Bernd Fleischmann

Direktor Innovation, Forschung und Entwicklung  
(Director Innovation, Research and Development)

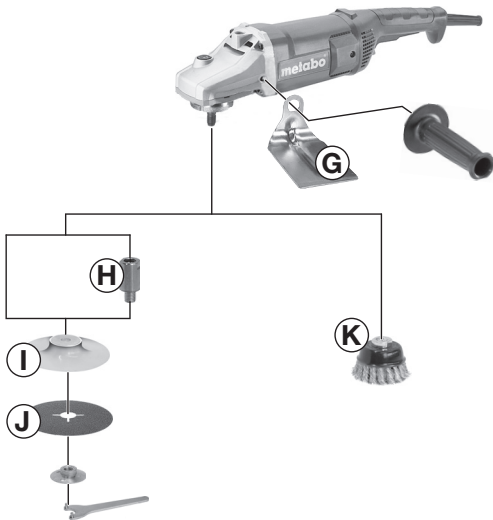
\*4) Metabowerke GmbH, Metabo-Allee 1,  
72622 Nuertingen, Germany

*ppa. B.F.*



$D_{\max} = 180 \text{ mm (7")}$  6.30356  
 $D_{\max} = 230 \text{ mm (9")}$  6.30357

$D_{\max} = 180 \text{ mm (7")}$  6.31166  
 $D_{\max} = 230 \text{ mm (9")}$  6.31167



(M) (M 14) 6.30706

(N) (M 14) 6.30800

Quick

# Prevod originalnih navodil za uporabo

## 1. Izjava o skladnosti

S polno odgovornostjo izjavljamo: Te kotne brusilke, označeni s tipom in serijsko številko \*1), ustrezajo vsem zadevnim določbam smernic \*2) in standardov \*3). Direktor novosti, raziskav in razvoja; odgovorna oseba za dokumentacijo tehnična dokumentacija se nahaja\*4) Glej stran 3.

## 2. Uporaba v skladu z določili

Kotne brusilke opremljene z originalno Metaboopremo, so namenjene za rezanje, brušenje spodpornimi ploščami in krtačenju kovin, betona, kamna in podobnih materialov brez vode.

Za vsakršne poškodbe oziroma škodo, ki bi nastala zaradi neprimerne uporabe, je odgovoren uporabnik.

Upoštevati je treba splošno veljavna pravila o varstvu pri delu in za preprečevanje nesreč pri delu.

## 3. Splošna varnostna navodila



Zaradi lastne varnosti in zaščite stroja bodite pozorni na vse dele navodil, ki so označeni s tem znakom.



**OPOZORILO** – Skrbno in v celoti preberite ta navodila saj zmanjšate možnost poškodb.

Vso dokumentacijo in navodila v primeru prodaje stroja priložite novemu uporabniku!

### Posebna varnostna navodila



**OPOZORILO** – Preberite vsa priložena navodila za varno delo s tem strojem. Neupoštevanje navodil in pravil lahko pripelje do električnega udara, požara ali/in resnih poškodb.

**Shranite vsa varnostna navodila za kasnejšo uporabo.** Termin "stroji" in varnostna opozorila se nanaša na vaš električni ali baterijski stroj.

### 3.1 Varno delovišče

- Poskrbite, da bo delovno področje čisto dobro osvetljeno.** Razmetan in temačen prostor ključne po nesreči.
- Ne uporabljajte stroja v bližini vnetljivih tekočin ali plinov zaradi možnosti iskenja.** Električno orodje povzroča iskenje, ki lahko zaneti prah ali ogenj.

**Ne dovolite približevanja opazovalcem in otrokom stroju med obratovanjem.** Lahko vas zmotijo pri delu in ogrozijo sebe, vas ali stroj.

### 3.2 Zaščitite se pred električnim udarom

**a) Vtikač se mora prilegati omrežni vtičnici. Ne modificirajte jih. Ne uporabljajte vmesnih vtičnic za ozemljitve strojev.** Varni vtiči in vtičnice bodo zmanjšali možnost električnega udara.

**b) Ko delate z električnimi stroji se izogibajte dotikov z ozemljenimi deli kot so vodne pipe, radiatorje, štedilnike, hladilnike.** *Obstaja velika riziko električnega udara, če je vaše telo ozemljeno.*

**c) Ne izpostavljajte stroja dežju ali vlagi.** *Ne uporabljajte orodja na mokrih ali vlažnih lokacijah saj s tem povečujete nevarnost električnega udara.*

**d) ne zlorablajte stroja. Električni kabel ni namenjen vleki, nošnji ali vezanju. Ne izpostavljajte el. kabel vročini, olju, ostrim robovom ali premikajočim delov. Poškodovan kabel lahko povzroči električni udar.**

**e) Ko delate s strojem zunaj, uporabite podaljške, namenjene delu zunaj.** *Uporaba zunanjih el. podaljškov zmanjša nevarnost el. udara.*

**f) ČE je delo v vlažnem okolju neizbečno, uporabite RCD zaščitno varovalko.** *Uporaba diferencialno tokovnega varovanja (RCD) zmanjša nevarnost el. udara.*

### 3.3 Osebna varnost

**a) Zavzemite pravilno držo in ravnotežje med delom. Glejte kaj delate. Uporabljajte zdravo pamet. Ne delajte s strojem ko ste utrujeni ali pod vplivom opojnih substanc (alkohola drog, zdravil,...).** *Trenutek nepazljivosti lahko povzroči poškodbo!*

**b) Uporabljajte zaščitna delovna sredstva. Vedno si nadenite zaščitna očala.** *Uporaba zaščitnih osebnih zaščitnih sredstev, kot so zaščitna maska, nedrseča obutev, primerno pokrivalo zmanjšajo možnost poškodb.*

**c) Preprečite nenamenski vklop. Ko stroje ne uporabljate, pred servisiranjem ali zamenjavo orodij ali opreme izvlecite vtič iz omrežne vtičnice oz. izvlecite baterijski paket.** *Pri nošnji orodja lahko hitro s prstom dotaknete prožilo in povzročite poškodbo.*

**d) Odstranite ključne ali napenjale pred vklopom stroja.** *Karkoli od vpenjal lahko ob vključitvi poleti po prostoru in povzroči poškodbo.*

**e) Ne preobremenjujte stroja. Bodite pravilno postavljeni in stabilni med delom.** *To vam omogoča boljši nadzor nad strojem.*

**f) Bodite oblečeni delu primerno. Ne nosite ohlapnih oblečil ali visečega nakita. Lase in viseče dele obleke imejte stran od vrtečih se delov.** *Preprečite, da se vam nebi kaj zapletlo v vrteče se dele.*

**g) Če je pripravam namenjena za priklop odsesavanja in zbiranja prahu, poskrbite, da je naprava pravilno spojena.** *Uporaba odsesanih sistemov zmanjša nevarnost poškodb zaradi prahu.*

**h) Ne pustite, da izkušnje pridobljene pri pogosti uporabi vam omogočajo, da postanete samozavestni in prezrete načela varnosti.** *Malomaren ukrep lahko povzroči hude poškodbe v delčku sekunde.*

## 3.4 Uporaba stroja in vzdrževanje.

a) **Ne preobremenjujte strojev. Uporabljajte primeren stroj delo.** *Z pravim strojem boste delo opravili bolje, hitreje in varnejše, če je stroj namenjen takemu delu.*

b) **Ne vklopite stroja če je vklopni gumb ne ostane na položaju vklopljeno/izklopljeno.** *Noben stroj ne more biti pod nadzorom, če stikalo za vklop/izklop ne deluje pravilno in ga je potrebno popraviti.*

c) **Izvalcite vtikač iz omrežne vtičnice in/ali odstranite baterijski paket s stroja predno začnete z nastavitvami, zamenjavami pribora ali ko shranjujete stroj.** *Tako zmanjšamo možnost poškodb ob nenamenskem vklopu stroja.*

d) **Hranite stroje in njihova navodila za uporabo izven dosega otrok ali nepooblaščenih oseb.** *Stroji so lahko v rokah nepoučenih oseb nevarno orodje.*

e) **Skrbno vzdržujte stroj in pribor. Preverite morebitne okvare ali lome in vseh vitalnih in premikajočih delih, ki lahko vplivajo na delovanje stroja. Obrabljene in poškodovane dele zamenjajte oz. pošljite stroj v usposobljeno servisno delavnico.** *Veliko nesreč je posledica slebega vzdrževanja stroja.*

f) **Imejte rezilne površine ostre in čiste.** *Pravilno vzdrževana in servisirana oprema olajša delo in omogoča boljše kontrolo nad strojem.*

g) **Za vašo varnost uporabljajte samo namensko dodatno opremo, ki je opremljena z navodili za uporabo in jo navaja oz. priporoča proizvajalec stroja.** *Uporaba stroja izven predpisanega namena in uporaba nenamenske dodatne opreme lahko resno ogrozi osebno varnost.*

h) **Ročaji in prijemne površine naj bodo čiste, brez olj ali masti.** *Drseče površine ne omogočajo dobrega in varnega prijema in držanja stroja v primeru nepričakovanih dogodkov.*

## 3.5 Servis

a) **Prepusťite servisne posege v vaš stroj le specializiranim servisnim delavnicam, ki bodo uporabili originalne rezervne dele.** *Tako bo zagotovljeno varno delo z pravilno vzdrževanim strojem.*

## 4. Posebna varnostna navodila

4.1 **Zbrana navodila za varno delo pri brušenju, abresivnem rezanju ali žičnem krtačenju.**

### Uporaba

a) **Ti stroji e so namenjeni za rezanje, brušenje s podpornimi ploščami in krtačenju. Preberite vsa navodila za uporabo, varnostna opozorila, ilustracije in nasvete.** Neupoštevanje navodil in pravil lahko pripelje do električnega udara, požara ali/in resnih poškodb.

b) **Te kotne brusilke niso namenjene niti primerne za poliranje.** Dela za katera kotne brusilke niso predvidene lahko uničijo stroj in/ali resno poškodujejo kotno brusilko ali uporabnika.

c) **Ne uporabljajte opremo, ki ne odgovarja specifikaciji stroja oziroma jo ne priporoča proizvajalec.** Ne uporabljajte opremo, ki ne odgovarja specifikaciji stroja oziroma jo ne priporoča proizvajalec.

d) **Predpisana hitrost na opremi mora biti vsaj enaka najvišji hitrosti, predpisani s strani proizvajalca.** Prehitro vrteča oprema se lahko polomi in povzroči poškodbe.

e) **Zunanji premer in debelina opreme mora biti v mejah, ki jih predpisuje proizvajalec za posamični stroj.** Preveliki premeri orodij zmanjšajo nadzor nad brusilko in onemogočajo varovalne elemente.

f) **Navoj pribora mora biti enak navoju na gredi stroja.** Luknja za os, podložke, matice oz. vsa druga oprema se mora pravilno prilegati na gred. Nepravilne mere odprt in naknadno vgrajevanje distančnih puš lahko povzročijo močno povečanje vibracij in posledično izgubo kontrole in lom orodja.

g) **Nikoli ne uporabljajte poškodovano opremo. Nikoli ne uporabljajte poškodovano opremo.** Pred vsakim zagonom preverite, če so diski nepoškodovani, da ne manjkajo deli, da ni razpok po brusilni površini ali pa da oprema ni izrabljena. Če se med delom oprema poškoduje, preverite škodo in uporabite nepoškodovano opremo. Po prvi montaži opreme vedno naredite testni zagon. Kotno brusilko odmaknite od sebe tako, da orodja so iz smeri vrtenja ter vklopite stikalo. Naj deluje cca 1 minuto brez obremenitve pod največjimi predpisanimi vrtiljaji in opazujte, da ni nobenih nepravilnosti v delovanju. Poškodovana oprema bo nakazala probleme že pri testnem zagonu.

h) **Vedno uporabljajte zaščitna delovna sredstva, odvisno od delovišča, položaja in materiala, ki ga obdelujete uporabljajte očala in zaščitno masko, rokavice. Vedno uporabljajte zaščitna delovna sredstva, očala in zaščitno masko, nedrseča obutev, pokrivalo, rokavice, predpasnik, delovno obleko odvisno od delovišča, položaja in materiala, ki ga obdelujete.** Zaščitna očala morajo zadržati leteče delce prahu in odrezkov. Dihalna maska oziroma aspirator mora filtrirati ves prah, ki nastaja med delom. Dolgo izpostavljanje hrupu med delom lahko poškoduje sluh.

i) **Opazovalci morajo ostati na varni oddaljenosti od delovišča. Vsakdo, ki se približa delovišču mora nositi predpisana zaščitna sredstva.** Delci obdelovanca ali opreme lahko odletijo in povzročijo poškodbo v področju dela.

j) **Med delom držite kotno brusilko za izolirane dele. Med delom lahko prerežete »živo« žico ali lastni kabel kotne brusilke in preko kovinskih delov brusilke lahko pride do električnega udara. Med delom lahko prerežete »živo« žico ali**

lastni kabel kotne brusilke in preko kovinskih delov brusilke lahko pride do električnega udara.

k) **Električni kabel kotne brusilke naj bo stran od vrtečih se delov brusilke.** Če zgubite nadzor nad brusilko, lahko preseka kabel in vas resno poškoduje.

l) **Nikoli ne polagajte kotne brusilke na tla preden se orodje popolnoma ne zaustavi.** Če zgubite nadzor nad brusilko, lahko se travovi navijejo na vrteči pribor in vas resno poškoduje.

m) **Ne zaganjajte brusilke obrnjene proti sebi.** Vrteče se orodje kotne brusilke lahko zagradi obloke in potegne vrteče se orodje proti Vam.

n) **Redno izpihujte notranjost kotne brusilke.** Nabran prah v notranjosti stroja lahko povzroči nepredvideno električno prevodnost in posledično kratek stik!

o) **Ne delajte s strojem v bližini vnetljivih snovi.** Iskre, ki nastanejo pri brušenju ali rezanju lahko povzročijo požar.

p) **Ne uporabljajte opreme, ki zahteva vodno hlajenje.** Uporaba vode ali drugih tekočin lahko povzroči električni udar.

## 4.2 Povratni udar brusilke

Povratni udar je posledica motnje vrtilnega momenta vpetega orodja na kotno brusilko. Motnja nastane zaradi trenutne blokade orodja, spremembe trdote površine obdelave, zagrabite orodja, ... Posledica je nekontrolirano, težko obvladljivo gibanje brusilke v nasprotno smer od obdelovanca.

Na primer, ko se obdelovanec okruši ali stisne se rob diska zadene na poškodovanem mestu ter takrat lahko disk se odbije od obdelovanca. Zgodi se tudi, da takrat odskoči kotna brusilka proti uporabniku kar pa je odvisno tudi od smeri vrtilnega momenta obdelovalnega diska in točke poškodbe. Pod takimi pogoji lahko pride tudi do pokanja obdelovalnega diska.

Največkrat je vzrok za nastanek povratnega udara nenamenska uporaba in/ali neupoštevanja navodil za varno delo, s previdnostjo pa se lahko prepreči.

a) **Vedno držite kotno brusilko trdno za oba ročaja in bodite v stabilnem položaju tako lahko zadržite kotno brusilko v primeru nasprotnega udara. Vedno uporabite stranski ročaj, če je predviden, za največji nadzor nad povratnim sunkom in zagonskim navorom.** Stalno nadzirajte vrtilni moment predvsem pri začetku dela in v primeru povečanja nasprotnih sil takoj zmanjšajte pritisk na obdelovanec!

b) **Nikoli ne imejte roke v bližini vrtečih se delov.** Nikoli ne imejte roke v bližini vrtečih se delov.

c) **Ne postavljajte se v področje kjer se električno orodje premakne, če pride do povratnega udarca.** Povratni met bo usmeril stroj v nasprotno smer od smeri vrtenja diska in točke zagrabite.

d) **Bodite še posebno previdni pri obdelavi kotov, ostrih robov in podobno.** Tako se izognemo sunkom ali stiskanju opreme. Bodite

še posebno previdni pri obdelavi kotov, ostrih robov in podobno. Tako se izognemo sunkom ali stiskanju opreme.

e) **Ne montirajte verige verižne žage ali listov krožne žage.** Koti, ostri robovi ali sunki imajo tendenco, da ovirajo vrteče se diske in povzročijo izgubo nadzora ali povratni udar.

## 4.3 Specifična varnostna opozorila za delo brusilnimi in rezilnimi diski:

a) **Vedno uporabljajte pravilno nastavljeno zaščitno plošče odgovarjajoče dimenzije.** Vedno uporabljajte pravilno nastavljeno zaščitno ploščo odgovarjajoče dimenzije.

b) **Brusna površina lamelnih diskov z zavinitim robom mora biti nameščena pod ravnino zaščitne plošče.** Zaš Nepravilno montirana oprema.

c) **Zaščitna plošče mora biti vedno varno zaskočena in v takem položaju, da čim manj delcev plošče in materiala leti proti operaterju.** Zaščitna plošče - diska varuje pred odlomljenimi deli in usmerja vroče bruske stran od operaterja.

d) **Opremo uporabljajte samo za tista dela katerim je namenjena.**

**Kot na primer, z rezilno ploščo ne brusite površin ali robov.** Rezilne plošče niso konstruirane za bočne obremenitve, zato lahko pride do loma.

e) **Vedno uporabljajte originalne in nepoškodovane matice in podložke za pritrditev opreme.** Preverite, da sta zunanja in notranja premera ter debelina opreme pravih dimenzij. Podložke za vpetje rezilnih diskov so lahko drugačne kot za vpenjanje brusilnih diskov.

f) **Ne uporabljajte obrabljene opreme iz večjih kotnih brusilk.** Ne uporabljajte obrabljene opreme iz večjih kotnih brusilk.

## 4.4 Dodatna varnostna navodila za rezanje s kotnimi brusilkami:

a) **Ne dosegajte grabljenja rezilne plošče zaradi prevelikega pritiska. Ne dopustite blokade rezilnega diska v obdelovancu zaradi prekomernega pritiska preglobokega reza.** Kar pomeni, da potiskajte rezalko z občutkom ne premočno in v smeri reza. Tako preprečimo stranske pritiske in zmanjšamo možnost proti-udara brusilke blokade in/ali poškodbe rezalke.

b) **Ne postavite svojega telesa v linijo rezilne plošče.** Ne postavite svojega telesa v linijo rezilne plošče. V slučaju povratnega udara lahko hitro vrteča se rezilna plošča resno poškoduje kar se nahaja na njeni poti oziroma vrže orodje direktno proti vam.

c) **Ko se rezilna plošča ustavi ali karkoli zmoti rezanje takoj izklopite brusilko in počakajte, da se plošča popolnoma zaustav.** Ne zaženite kotne brusilke, če je rezilna plošča še v obdelovancu. Sprostite rezalko ter odpravite vzrok za blokado.

d) **Ne zaženite kotne brusilke, če je rezilna plošča še v obdelovancu.** Zaženite brusilko in

**počakajte, da rezilna plošča doseže polne vrtljaje in počasi se spustite v rezanje.** Rezilna plošča lahko blokira in vam lahko brusilko vrže proti vam ali zlomi rez. ploščo ob ponovnem zagonu.

**e) Podprite panele in dolge obdelovance ko jih režete.** Daljši kosi imajo tendenco po lomu na mestu, kjer režemo. To upoštevajte pri postavljanju podpor, ki morajo biti čim bližje mesta reza, da vam ne »zagrabi« rezilne plošče.

**f) Posebno pozornost zahtevajo rezi na težko dostopnih mestih oziroma tako imenovanih »žepni rezi«.** Posebno pozornost zahtevajo rezi na težko dostopnih mestih oziroma tako imenovanih »žepni rezi«. Kaj hitro lahko prerežemo vodno, plinsko ali električno instalacijo, celo povzročimo povratni udar.

## 4.5 Varnostna navodila Brušenje z kotnimi brusilkami:

**a) Ne uporabljajte brusnega papirja, ki je prevelike dimenzije. Upoštevajte navodila proizvajalca pritrđilne plošče za brušenje, ko izbirate brusni papir.** Prevelika dimenzija papirja lahko povzroči tresenje, trganje ali celo povratni udar plošče.

## 4.6 Dodatna varnostna navodila za žično krtačenje s kotnimi brusilkami:

**a) Zavedajte se možnosti, da med delovanjem odleti del žične krtače. Ne pritiskajte preveč krtačo na obdelovalno površino saj tako povečate možnost poškodbe žične krtače.** Delci žice lahko zlahka prodrejo skozi tanke dele obleke in/ali kože.

**b) Če je zaščite primerna za delo z žično ščetko ne dopustite nobenega prepletanja med žično ščetko in zaščito.** Zaradi centrifugalne sile se lahko poveča premer žičnega kolesa med obratovanjem.

## 4.7 Dodatna varnostna navodila



**Opozorilo** – Vedno si nadenite zaščitna delovna očala.

Naprave ne vklaplajajte, če manjkajo ali so okvarjeni deli stroja oz. zaščit.

Stroji z mehkim zagonom (označeni z "WE ..." v oznaki modela): Elektronska okvara se pojavi, če stroj pri vklopu zelo hitro pospeši do najvišje hitrosti. Druge elektronske funkcije, povezane z varnostjo, niso več na voljo. Stroj takoj oddajte v servis (glej 12.).

Uporabite elastične oblazinjene podloge, če je zraven pri dobavi brusil ali je priporočeno.

Upoštevajte vsa navodila proizvajalca dodatne opreme! Varujte plošče pred mazavi in udarci.

Brusilne plošče uporabljajte in shranjujte pazljivo in v skladu z navodili proizvajalca plošč.

Nikoli ne uporabljajte rezilnih diskov za groba dela! Ne pritiskajte s strani na rezilne diske.

Obdelovanec mora ležati ali pa biti zaščiten pred zdrsom napr. s uporabo spon. Veliki obdelovanci morajo biti pravilno podprti.

Če se uporablja oprema z notranjim navojem se gred brusilke ne sme dotikati konca navoja v izvrtni obdelovalnega orodja. Preden montirajte tako opremo se prepričajte, da je globina izvrtnine zadostna. Navoja na opremi in gredi morata biti skladna. Glej stran 3 in poglavje 14. Tehnični podatki za več informacij o navoju in dolžini gredi.

Priporoča se uporaba stabilnega odsesosovalnega sistema. Vedno priklonite na vtičnico z varovalko RCD

občutljivosti odklopa 30 mA, Če se kotni brusilnik izklopi zaradi zaščite, ga je potrebno očistiti in pregledati.

Glej poglavje 9. Čiščenje

Poškodovan, ekscentričen ali tresoč pribor se ne sme uporabljati.

Izognite se poškodbam instalacij (plinskih, vodnih električnih) med delom.

Vedno izvlecite vtičak iz električnega omrežja preden kakor koli posegate v stroj..

Polomljen, poškodovan ali počen stranski ročaj morate zamejati. Ne delajte z poškodovanim stranskim ročajem.

Polomljena ali poškodovana zaščita plošče mora biti zamenjana. Ne delajte z poškodovano zaščito plošče.

Pritrdite manjše obdelovance. Na primer s pomočjo spon.

## Zmanjšanje izpostavljenost prahu:



Prah materiala, ki se ga obdeluje s temi stroji lahko vsebuje snovi, ki povzročajo raka, alergične reakcije, težave z dihalni, težave s plodom ali razmnoževalnimi organi. Nekatere od teh snovi vključujejo: svinec (v barvi, ki vsebuje svinec), mineralni prah (iz opeke, beton itd.), Aditivi za obdelavo lesa (kromati, sredstva za zaščito lesa), nekatere vrste lesa (kot so hrastov prah ali bukev prah) kovine, azbest.

Ogrožnost je odvisna od trajanja izpostavljenosti tem substancam.

Prah ne sme priti v vaše telo.

Za zmanjšanje izpostavljenosti tem substancam storite naslednje: Zagotovite dobro prezračevanje delovnega mesta in nosite ustrezno zaščitno opremo, kot so respiratorji, ki lahko filtrirajo mikroskopsko majhne delce.

Upoštevajte veljavno zakonodajo in predpise glede varnosti pri delu, odstranjevanje nevarnih odpadnih materialov in obremenitev ter izpostavljenosti zaposlenih.

Zbirajte prah na viru, izognite se spuščanju ga v okoliški prostor.

Uporabljajte primerni pribor glede na delo. (glej poglavje 11.), torej manj delcev v okolje v nekontrolirano.

Uporablja naj se odsesavanje prašnih delcev, če narava dela to omogoča.

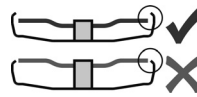
Zmanjšajte izpostavljenost prahu z naslednjimi ukrepi:

- Ne bodite direktno izpostavljeni zračnemu curku ali ga usmerjati na druge osebe.



- Kjerkoli je to omogočeno, uporabljajte odsesalne sisteme.
- Zagotovite dobro prezračevanje delovnega mesta in ga očistite s sesalnikom. Čiščenje ali pihanje povzroča dvigovanje prahu.
- Sesajte ali operite delavno obleko. Ne jo izpihovati ali krtačiti.

- Prepričajte se da je zaščita sedi varno. Zaščito plošče ne morete premakniti.



Uporabljajte le plošče, ki so od zaščite oddaljene vsaj 3.4 mm.


## 5. Legenda


Glej stran 2.

- 1 Podložka diska
- 2 Gred
- 3 Blokadni gumb gredi
- 4 Zaklepanje (za preprečitev nenamerne vklopa ali za neprekinjeno delovanje) \*
- 5 Prožilo (za vklop/izklop stroja)
- 6 Stranski ročaj
- 7 Zaščita
- 8 Matica
- 9 Ključ sponse matice
- 10 Vijak (za nastavitev in zavarovanje zaščite plošče)

\*odvisno od tipa brusilke/ni zajeto v dobavi


## 6. Pred uporabo

 Pred uporabo preverite, če se omrežna napetost in frekvenca ujemata z vrednostmi natipski ploščici stroja.

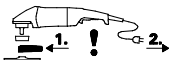
 Vedno priklonite na vtičnico z varovalko RCD občutljivosti odklopa 30 mA.

Vedno uporabljajte podaljšek s presekom kabla najmanj 1,5 mm<sup>2</sup>. Podaljšek mora ustrezati nazivni moči stroja (glejte Tehnični podatki). Če uporabljate kabel na kolutu, kabel mora biti vedno povsem razvit.


### 6.1 Pritrditev stranskega ročaja


 Vedno uporabljajte stranski ročaj (6)! Privijte ga na levo ali desno stran ter na vrhu (odvisno od načina dela).

### 6.2 Montaža zaščitne plošče. (za delo z brusnimi diski)



Pred zagonom: Namestite zaščitni pokrov.

 Zaradi varnosti mora biti varnostna zaščita (7) vedno nameščena, ko se opravlja grobo brušenje.

 Zaradi varnosti pri uporabi med rezanjem delom vedno uporabljajte primerno zaščito plošče. (glej poglavje 11. dodatna oprema)

Glejte sliko D na strani 2.

- Popustite vijak (10). Postavite zaščito plošče (7) kot je prikazano.
- Obrnite zaščito plošče tako, da je zaprti del zaščite obrnjen proti operaterju.
- Privijte vijak (10) trdno. Prepričajte se da zaščita sedi varno.


### 6.3 Omrežna napetost


Priključne vtičnice je treba zaščititi z varovalkami za časovno zakasnitev ali odklopniki.

Stroji z "WE ..." v modelski oznaki:


(z integrirano, avtomatsko omejitvijo zagonskega toka (mehki zagon)). Električne vtičnice lahko zaščitite tudi z uporabo hitro delujočih varovalk ali odklopnikov.

## 7. iVpenjanje obdelovalnih plošč

 Izvlecite vtičnico iz električnega omrežja preden posegajte v stroj. Vreteno brusilke mora mirovati in stikalo izklopljeno.

 Zaradi varnostnih razlogov pred delom montirajte zaščito ta rezanje (glejte poglavje 11. Dodatna oprema).

### 7.1 Zaklepanje vretena

 Pritisnite gumb za zaklep vretena (3) šele, ko se gred stroja popolnoma zaustavi!

- Pritisnite gumb za blokado gredi (3) in zasukate gred (2) z roko dokler ne začutite, da se je blokada zaskočila.

### 7.2 Postavite brusilni disk na svoje mesto.

Glej sliko B na strani 2.

- Nastavite notranjo podložko (1) na gred. Notranja podložka se ne vrti na vretenu je podložka pravilno postavljena.
- Namestite brusilni disk na podporno prirobnico (1), kot je prikazano na sliki B. Preverite, da plošča lepo naseda na notranjo podložko. Pri rezilni plošči mora kovinski obroček plošče ravno ležati na notranji podložki.

### 7.3 Zavarovanje/sprostitev vpenjalne matice Privijanje sponse matice (8):



Obe strani sponse matice sta različni. Privijte sponso matico na vreteno kot je navedeno:

Glejte sliko C na strani 2.

#### - A) Fina brusilna plošča:

Distančni obroček sponse matice (8) naj bo obrnjen navzgor, da se plošča varno nasede na obroček.

#### B) Groba brusilna plošča

Rob vpenjalne matice (8) je obrnjen navzdol, tako da je lahko pritrđilna matica varno pritrđena na vreteno.

# SL SLOVENSKO

- Zaklenite vreteno. Obrnite sponso matico (8) v smeri urinega kazalca s ključem za sponso matico (9).

## Odvijanje sponse matice:

- Pritisnite gumb za blokado (glej poglavje 7.1). Obrnite sponso matico (8) v nasprotni smeri urinega kazalca s ključem za sponso matico (9) za odvitje.

## 8. Uporaba

### 8.1 Vkllop in izkllop



Vedno držite brusilko z obema rokama.



Najprej vklopite kotno brusilko, ko doseže polne obrate se približamo obdelovancu.



Polirka ne sme biti v bližini prahu in odrezkov. Stroj ne odlagajte v prašna ali vlažna mesta. Ne odložite brusilke iz rok na tla preden se motor popolnoma ne zaustavi.



Da preprečite nenadni vklop; preverite če je stikalo na brusilki v položaju izklopa preden priklopite vtič v el. omrežje.



Zaradi moči in navora med obratovanjem brusilka stalno sili iz prijema rok. Zato stroj vedno držite z obema rokama na predvidenih ročajih varno se postavite in bodite osredotočeni na delo.

Glej sliko A na stani 2.

### Aktiviranje navora

Vkllop: Potisnite blokado (4) v smeri puščice in pritisnite sprožilec (5).

Izklop: Spustite prožilo (5)

### Kontinuirano obratovanje (odvisno od izvedbe)

Vkllop: Potisnite blokado (4) v smeri puščice, pritisnite sprožilec (5) in ga držite pritisnjenega. Stroj je sedaj prižgan en. Sedaj še enkrat potisnite blokado (4) v smeri puščice, da zaklenete sprožilec (5) (neprekinjeno delovanje).

Izklop: Pritisnite sprožilec (5) in spustite.

### 8.2 Navodila za delo

#### Brušenje:

Pritisnite kotno brusilko z brusno ploščo na obdelovalno površino ter z občutkom drsimo po njej. Pri tem pazite, da se površina ne segreje preveč.

Brušenje: postavite stroj pod kotom 30° - 40° za najboljše delovne rezultate.

#### Rezanje:

Vedno režite v proti smeri vrtenja rez. plošče (glej sliko). V nasprotnem primeru obstaja nevarnost proti meta brusilke ali izguba kontrole. Hitrost rezanja prilagajate vrsti in debelini materiala. Ne nihajte z brusilko, med obratovanjem, brusilka mora biti čimbolj mirna.

#### Brušenje s papirjem:

Pritisnite brusilko na površino in premikajte naprej in nazaj z občutkom, da se površina obdelovanca ne segreva.

#### Žično krtačenje:

pritisnite brusilko enakomerno na površino.

### 8.3 Zasukajte ohišje menjalnika

glejte sliko E na strani 2.

- Izklopite stroj iz omrežja.
- Odvijte 4. vijake ohišja menjalnika (a) **POZOR! Ne odstranjujte ohišja menjalnika!**
- Obrnite ohišje menjalnika v željeno smer, brez da ga odstanite.
- Privijte nazaj vse 4. vijake ohišja menjalnika(a) v luknje. Moment pritvitja: = 3,4 Nm +/- 0,7 Nm.

## 9. Čiščenje

Med obratovanjem lahko v notranjost pridejo prašni delci. To ovira hlajenje stroja med obratovanjem. Kovinski prah lahko povzroči prevodniški mostiček in posledično kratki stik.

Redno izpihajte notranjost brusilke s stisnjenim zrakom skozi ventilacijske odprtine, vsaj po cca.15 urah dela ali posesajte prah. Predno se lotite čiščenja izvlecite vtičak iz omrežja in si nadenite zaščitna očala in masko.

## 10. Težave

Stroj z " WE ... " v oznaki modela:

- **Zaščita pred ponovnim zagonom: Naprava se ne zažene.** Aktivirala se je zaščita pred ponovnim zagonom. Če pride do izpada električne energije ali izklopa vtiča, Stikalo pa je še vklopljeno, priklopu na električno stroj ne deluje. Izklopite stikalo in ga ponovno vklopite.
- **Ko je stroj vklopljen, se zelo hitro pospeši na največjo hitrost,** to pomeni, da samodejna omejitve zagonskega toka ne deluje (mehki zagon). Napaka na elektroni. Druge elektronske funkcije, povezane z varnostjo, niso več na voljo. Stroj takoj oddajte v servis(glej 12.).

W 2000..., W 2200..., WP 2000..., WP 2200...:

- Postopki vklopa povzročijo kratko zmanjšanje napetosti. Neugodni pogoji moči so lahko škodljivi za druge naprave. Močne impedance, manjše od 0,2 ohmov, ne smejo povzročiti okvare.

## 11. Dodatna oprema

Uporabljajte le originalno dodatno opremo Metabo.

Uporabljajte le doatno opremo, ki odgovarja zmogljivosti in nemenbnosti stroja in je specificirana v teh navodilih.

Vgradite pribor varno. Zavarujte stroj če obratuje v podstavku za vrтанje. Izguba nadzora lahko povzroči poškodbe.


Glej stan 4.

- A Brusilni disk (Vedno uporabljajte zaščito diska)
- B Pritrdilna plošča (vedno uporabite skupaj z zaščitno zaščito)

- C Zaščita rezilnega diska
- D Rezanli disk (Vedno uporabljajte zaščito za rezilne diske)
- E DIA rezilni disk (Vedno uporabljajte zaščito diska ali zaščito za rezilne diske)
- F Zaščita za rezanje z vodilno režo (postavite na stroj in pritrдите z vijaki.) (z vmesnikom za priključitev na ustrezen odsesovalni sistem za odsesavanje kamnitega prahu pri rezanju kamnitih plošč).
- G Zaščita na ročaju za brušenje
- H Podaljšek Poveča razdaljo med vretenom in podpornim kolutom za ca. 35 mm)
- I Podložna plošča za brušenje s papirji. (vedno imejte pritrjeno zaščito na ročaju)
- J Vlekenni diski (vedno imejte pritrjeno zaščito na ročaju)
- K Dratene krtače (vedno imejte pritrjeno zaščito na ročaju)
- L Stojalo za rezanje
- M Nastavljiva matica (8)
- N "Quick" matica

Za celotno ponudbo dodatne opreme si poglejte [www.metabo.com](http://www.metabo.com) ali katalog Metabo.

## 12. Popravila

 Popravila na Metabo električnem orodju naj opravljajo le kvalificirani električarji!

Če je omrežni kabel tega orodja poškodovan, da bi preprečili ogrožanje oseb in lastnine, ga mora zamenjati proizvajalec ali servisna služba proizvajalca ali podobno usposobljena oseba.


Če vaše Metabo električno orodje potrebuje popravilo, naj ga popravijo na zato pooblaščenem servisu. Prosimo pred predajo aparata servisu opišite okvaro. Za naslov poglejte na [www.metabo.si](http://www.metabo.si)

Lista rezervnih delov Vam je voljo na spletni strani [www.metabo.com](http://www.metabo.com).

## 13. Zaščita okolja

Nabran prah, ki nastane z brušenjem lahko vsebuje nevarne materiale. Ne odlagajte te odpadke med gospodinjske smeti, ampak v posebne zbiralnike za nevarne odpadne snovi.

Z upoštevanjem nacionalnih zakonskih aktov se izrabljeni električni stroji zbirajo posebej in se jih okolju prijazno reciklira

 Samo za članice EU : Ne odlagajte izrabljenih strojev med hišne odpadke. V skladu z evropsko direktivo 2002/96 / ES o električnih in elektronskih odpadkih ter izvajanju nacionalne zakonodaje je treba rabljen električna orodja zbirati ločeno in odstraniti na okolju prijazen način v reciklažnih centrih.

## 14. Tehnični podatki

Legenda znakov v tabeli na strani 3. Spremembe so mogoče zaradi tehničnega napredka.

∅ = Največji premer diska

- $T_{max,1}$  = največja debelina vpetja brusilne ali rezalne plošče pri kateri se uporablja matica (8)
- $t_{max,2}$  = Največja dovoljena debelina pribora pri uporabi "Quick" sponске matice.
- $t_{max,3}$  = Brusilni/rezilni disk največja dovoljena debelina pribora
- M = navoj vretena
- l = dolžina navojnega vretena
- n = hitrost brez obremenitve (najvišja hitrost)
- $P_1$  = vhodna moč motorja
- $P_2$  = moč na gredi
- m = teža stroja brez kabla

Vse vrednosti so določene z upoštevanjem standarda EN 60745.

 Polirka je v zaščitnem razredu II.

~ Izmenična napetost

Objavljeni tehnični podatki so predmet tolerančnih meritev (kot je navedeno v veljavnih standardih).

### Vrednosti emisij

Te vrednosti se lahko uporabi kot uvodna ocenitev izpostavljenosti in ob primerjavi z drugimi stroji. Vseeno stroj se lahko uporablja tudi na drugačne načine, z drugačno opremo, zato lahko vrednosti treslajev odstopajo. Ocena izpostavljenosti vibracijam lahko upošteva čas, ko se stroj izkloplja ali obratuje brez obremenitve. To lahko pomembno zniža nivo izpostavljenosti preko vsega delovnega obdobja.

Vrednost vibracij (vektorski seštevek treh smeri) izmerjenih po standardu EN 60745:

$a_{h,SG}$  = Vrednost emisije treslajev (pri brušenju)

$a_{h,DS}$  = Vrednost emisije vibracij (pri brušenju s brusno podlogo)


$K_{h,SG/DS}$  = Nevarne vibracije

Tipični A-efektivno opažen nivo zvoka:

$L_{pA}$  = Nivo zvočnega tlaka

$L_{WA}$  = Nivo zvočne moči

$K_{pA} \cdot K_{WA}$  = Nevarno

 **Nadenite si ustrezno zaščito sluha!**

# GARANCIJSKI LIST

za **metabo** stroje

**metabo**<sup>®</sup>  
 PROFESSIONAL POWER TOOL SOLUTIONS  
 FIRMA IN SEDEŽ  
 DAJALCA GARANCIJE:  
**Metabo d.o.o.**  
 Poslovna cona A 12  
 SI - 4208 ŠENČUR

Oznaka in TIP: \_\_\_\_\_

Datum izročitve blaga: \_\_\_\_\_

Firma in sedež prodajalca: \_\_\_\_\_

Žig in podpis prodajalca: \_\_\_\_\_

Serijska številka stroja: \_\_\_\_\_

## Dvojniki garancijskega lista se ne izdajajo!

1. Metabo d.o.o. jamči za lastnosti in brezhibno delovanje stroja v garancijskem roku, ki začne teči z izročitvijo blaga potrošniku.
2. Za zgoraj navedeni stroj priznavamo 12 mesečni garancijski rok, ki začne teči od dneva izročitve blaga potrošniku. Vse poškodovane dele bomo v tem roku brezplačno zamenjali oz. nadomestili z novimi. Kot garancija se ne prizna obraba potrošnega materiala in pribora kot so krtačke, kabli, maziva, svedrji, rezila, obdelovalne plošče, ipd.
3. Garancija velja samo ob posegu, ki ga lahko opravi pooblaščen serviser za Metabo stroje. Servis je potrebno opraviti na vsakih 70-100 delovnih ur. Če serviser ugotovi, da je bil aparat v garancijskem roku neprimerno vzdrževan, se garancija ne prizna.
4. Iz garancije izključujemo popravila, ki se opravijo zaradi nemarnega ravnanja, vzdrževanja ali neprimerne uporabe.
5. Rok popravila ne sme biti daljši od 45 dni, v nasprotnem primeru vam aparat v celoti zamenjamo z novim.
6. V primeru, da popravilo proizvoda v garancijski dobi traja več kot 3 delovne dni, se vam garancijski rok podaljša za toliko dni, kolikor je bil čas popravila.
7. Garancija ne izključuje pravic potrošnika, ki izhajajo iz odgovornosti prodajalca za napake na blagu.
8. Garancija prične teči z dnem prodaje, kar dokažete s potrjenim garancijskim listom in računom. Pazite, da vam prodajalec izpolni garancijski list s pravilnim datumom prodaje, originalnim žigom, prepisano serijsko številko stroja in podpisom, drugače se vam garancije ne prizna.
9. Oskrbo z vsemi nadomestnimi deli zagotavljamo min. 8 let. Metabo zagotavlja popravilo stroja izven garancijskega roka min. 5 let.
10. Garancija za Metabo stroje velja na celotnem območju Evropske skupnosti.
11. Garancija se ne prizna :
  - če je v aparat posegla nepooblaščen oseba,
  - če so okvare mehanske oz. fizične,
  - če so okvare nastale med transportom po naši izročitvi,
  - če ni potrjen garancijski list in priložen originalen račun,
  - za ves potrošni material (krtačke, kabli, maziva, redni pregled).

**Servis za okvare v garancijskem roku:**



**VARESI d.o.o.**

Cesta v Gorice 2a

Tel.: 01/505 75 81

**1000 Ljubljana**

*Metabo 3-letna garancija*

*XXL garancija je na voljo za vse države, ki so navedene na spletni strani [www.metabo.si](http://www.metabo.si).*

*Potrđilo o 3-letni garanciji in vsi pogoji so objavljeni na navedeni spletni strani.*

*Obiščite jo in izpolnite potrebne podatke za 3-letno XXL Metabo garancijo.*







C99253271  
170 27 5951 - 0319 (incl.SHW)

Metabowerke GmbH  
Metabo-Allee 1  
72622 Nuertingen  
Germany  
[www.metabo.com](http://www.metabo.com)

**metabo**<sup>®</sup>  
PROFESSIONAL POWER TOOL SOLUTIONS